

DENTEX® / DENTEX® FL – die flexible Kupplung *DENTEX® / DENTEX® FL – the flexible coupling*



- **Ausgleich axialer, radialer und winkliger Wellenverlagerungen durch doppelkardanische Wirkungsweise**
- **Einfache, zeitsparende Montage**
- **Sehr gutes elektrisches Isoliervermögen**
- **Hohe thermische Beständigkeit**
- **Wartungsfrei**
- *Compensation of axial, radial and angular misalignment of shafts through double cardanic action*
- *Simple and easy assembly*
- *High electrical insulating property*
- *High thermal stability*
- *No maintenance*

Funktionsweise

Die DENTEX®-Kupplung ist eine flexible Wellenverbindung, um axiale, radiale und winklige Wellenverlagerungen auszugleichen. Das Drehmoment wird durch Ineinandergreifen von zwei kongruenten Naben mit ballig profilierten Zähnen in einer innenverzahnten Kunststoffhülse formschlüssig übertragen.

Das Kupplungsprinzip bewirkt, dass die unmittelbar benachbarten Wellenlager vor unkontrolliert auftretenden Lagerkräften geschützt werden.

Die Rückstellkräfte bei Winkel- und Radialverlagerung können aufgrund der doppelkardanischen Wirkungsweise vernachlässigt werden, auch treten keine periodischen Schwankungen der Winkelgeschwindigkeit auf.

DENTEX®-Kupplungen sind für horizontale oder vertikale Wellenverbindungen geeignet und ermöglichen eine einfache und zeitsparende Montage. Durch die Kombination der Werkstoffe Stahl/Kunststoff entfällt die sonst übliche Öl- oder Fettschmierung; die Kupplung gilt als absolut wartungsfrei.

Durch die Verwendung von 6.6-Polyamid für die Kunststoffhülse wurden beste Gleit- und Verschleißigenschaften erzielt, außerdem ist das Material resistent gegen alle handelsüblichen Schmieröle und Hydraulikflüssigkeiten.

Eine optimale Betriebssicherheit liegt innerhalb der Temperaturbereiche -25 °C bis +80 °C. Für Betriebstemperaturen bis +140 °C ist der Einsatz einer Kupplungshülse aus hitzestabilisiertem Polyamid erforderlich.

Technical description

The DENTEX®-Coupling is a flexible gear coupling whose typical features are two congruent hubs with crowned teeth which transmit torque by meshing with the internal toothing of a housing component. The coupling sleeve with axially parallel involute gearing is centered at the tooth flanks of the coupling hub.

The coupling design meets the requirement to compensate radial, angular and axial shaft displacements in order to release the neighbouring shaft bearings from non-controlled, additional loads.

Even with the maximum permissible displacement edge contact of the teeth is excluded and there will be no periodic variation of the angular velocity. The high internal cushioning properties of the plastic material used for the coupling sleeve reduce the effect of shock loading.

DENTEX®-Couplings are suitable both for horizontal and vertical shaft connection, for reversing and intermittent service. The steel/plastic combination also has the advantage that no lubrication by oil or grease is required; the coupling, therefore, does not need any maintenance.

The 6.6-polyamide used for the coupling sleeve excels by its excellent sliding properties and wear resistance especially by the combination of toughness, hardness and rigidity; it is also resistant to condensation and splash water, engine fuels, oils, greases, alcohols, esters, ketones, aliphatic and aromatic hydrocarbons and many other agents. However, substances of strongly polar character such concentrated mineral acids, formic acid, cresol, glycol, benzyl alcohol can dissolve 6.6-polyamide at high temperature.

Maximum service reliability is guaranteed at temperatures in the range from -25 °C up to +80 °C. It is necessary to use a coupling sleeve in heat stabilised polyamide for temperature up to 140 °C.

Typenbezeichnung Model type

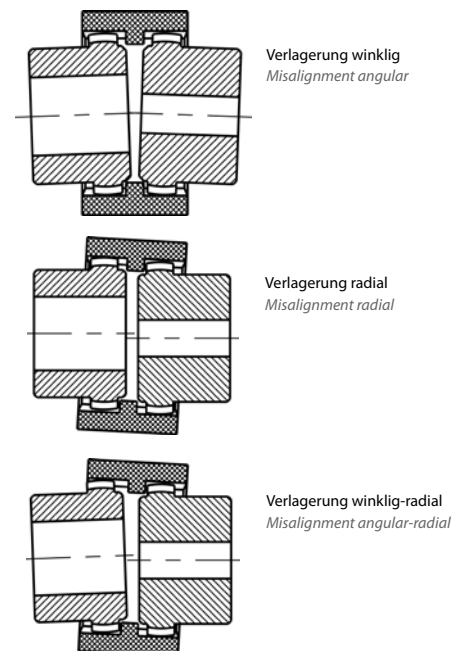
KL		B 42 . 38 H 7		L = 60		SO	
Standard Standard	-	Nabenausführung Type of hub		Verlängerte Naben Extended hub length		Sonderbearbeitung Special machining	
Klemmnabe Clamping hub	KL	Serie B Series B		-	Standard Standard	-	Standard Standard
		14		60	Siehe Seite 4 See page 4	SO	Sonderzeichnung Special drawing
		24		Beispiel Fertigbohrungen Example finish bores			
		28		Ung.			
		32		Vorg.			
		38		38H7			
		42		B17			
		48		F			
		55		SAE 16/32Z13	SAE	Profile Splines	
		65		A35 x 31	DIN 5482		
		80		N30 x 2 x 14 x 9G	DIN 5480		
		100					
		Serie B3R Series B3R					
		24					
		28					
		32					
		45					
		65					
		80					
		100					
		Serie B3R/B4R Series B3R/B4R					
		32					
		45					
		65					
		80					
		100					

DENTEX®-Kupplungen für IEC-Normmotoren DENTEX®-Couplings for IEC standard motors

Motor- baugröße Motor- size	Welle Shaft D x l [mm]		n = 750 [1/min] Leistung P Power P		Dentex® Typ Type	T _k max [Nm]	n = 1000 [1/min] Leistung P Power P		Dentex® Typ Type	T _k max [Nm]	n = 1500 [1/min] Leistung P Power P		Dentex® Typ Type	T _k max [Nm]	n = 3000 [1/min] Leistung P Power P		Dentex® Typ Type	T _k max [Nm]
	1500 [1/min]	3000 [1/min]	kW	T _{AN} [Nm]			kW	T _{AN} [Nm]			kW	T _{AN} [Nm]			kW	T _{AN} [Nm]		
56	9 x 20		-	-	14	20	-	-	14	20	0.06	0.40	14	20	0.09	0.30	14	20
63	11 x 23		-	-			-	-			0.09	0.60			0.12	0.40		
71	14 x 30		-	-			-	-			0.12	0.90			0.18	0.60		
80	19 x 40		-	-	19	32	0.37	3.70	19	32	0.25	1.80	19	32	0.37	1.30	19	32
90S	24 x 50		-	-	24	40	0.55	5.50	24	40	0.37	2.5	24	40	0.55	1.9	24	40
90 L	28 x 60		0.75	11	28	90	0.75	7.90	28	90	0.75	5.00	28	90	1.10	3.70	28	90
100 L	28 x 60		1.10	16			1.10	11.00			1.10	10.00			2.20	7.40		
112 M	38 x 80		1.50	21			1.50	15.00			2.20	15.00			3.00	9.80		
132 S	38 x 80		2.20	29	38	160	2.20	22.00	38	160	3.00	27.00	38	160	4.00	13.00	38	160
132 M	42 x 110		3.00	40			3.00	30.00			4.00	36.00			5.50	18.00		
160 M	42 x 110		4.00	54	42	200	4.00	39.00	42	200	5.50	49.00	42	200	7.50	25.00	42	200
160 L	48 x 110		5.50	74			5.50	55.00			7.50	74.00			11.00	35.00		
180 M	48 x 110		7.50	100	48	280	7.50	74.00	48	280	11.00	108.00	48	280	15.00	49.00	48	280
180 L	55 x 110		11.00	147			11.00	108.00			15.00	98.00			18.50	60.00		
200 L	55 x 110		15.00	196	55	500	15.00	147.00	55	500	22.00	144.00	55	500	30.00	97.00	55	500
225 S	60 x 140	55 x 110	18.50	245	65	780	18.50	185.00	65	780	22.00	215.00	65	780	30.00	97.00	65	780
225 M	60 x 140	60 x 140	22.00	294			22.00	215.00			37.00	357.00			37.00	117.00		
250 M	65 x 140	60 x 140	30.00	390			30.00	292.00			45.00	294.00			55.00	176.00	65	780
280 S	75 x 140	65 x 140	37.00	490	80	1400	37.00	361.00	80	1400	55.00	357.00	80	1400	75.00	245.00	80	1400
280 M	80 x 170	75 x 140	45.00	585			45.00	440.00			75.00	487.00			90.00	294.00		
315 S	80 x 170	80 x 170	55.00	715			55.00	536.00			90.00	584.00			110.00	350.00		
315 M	80 x 170	80 x 170	75.00	970	100	2400	75.00	730.00	100	2400	110.00	714.00	100	2400	132.00	420.00	100	2400
315 L	80 x 170	80 x 170	90.00	1170			90.00	876.00			132.00	857.00			160.00	513.00	80	1400
	80 x 170	80 x 170	110.00	1420			110.00	1070.00			160.00	1030.00			200.00	641.00		
	80 x 170	80 x 170	132.00	1280.00			132.00	1280.00			200.00	1290.00			200.00	641.00		

Technische Daten Technical data

Typ Type	Drehzahl Rotation n max [1/min]	Drehmoment Torque [Nm]		Leistung Power P [kW/min-1]		Max. Verlagerung Max. misalignment [mm]		
		Normal T _{KN}	Max. T _K	Normal	Max.	axial	radial oder winklig radial or angular	
B-14	8000	10	20	0.0010	0.0021	± 1	± 0.3	± 1
B-19	8000	16	32	0.0017	0.0033			je Nabe
B-24	8000	20	40	0.0021	0.0042		± 0.4	per hub
B-28	8000	45	90	0.0047	0.0094			
B-32	7000	60	120	0.0063	0.0130			
B-38	6000	80	160	0.0084	0.0170			
B-42	5400	100	200	0.0100	0.0200			
B-48	5000	140	280	0.0150	0.0290			
B-55	4000	250	500	0.0260	0.0520			
B-65	3800	390	780	0.0410	0.0800		± 0.6	
B-80	3000	700	1400	0.0730	0.1500		± 0.7	
B-100	2400	1250	2400	0.1300	0.2500		± 0.8	
	24	10200	20	40	0.0020	0.0040	± 0.4	
B3R	28	8300	45	90	0.0045	0.0095		
	32	7000	80	160	0.0084	0.0170		
	45	5000	140	280	0.0150	0.0290		
B3R	65	3800	390	780	0.0410	0.0800	± 0.6	
B4R	80	3000	700	1400	0.0730	0.1500	± 0.7	
	100	2400	1250	2400	0.1300	0.2500	± 0.8	



Montagehinweis

Bei Montage der Kupplung ist zu beachten, dass die Naben mit den Wellenden bündig sind und das E-Maß eingehalten wird. Das E-Maß lässt sich anhand der Gesamtbaulänge L kontrollieren.

Ein nicht exakt eingehaltenes E-Maß hat negativen Einfluss auf die Funktion der Kupplung. Vor Inbetriebnahme der Kupplung ist zu prüfen, ob die Verbindungshülse leicht axial verschiebbar ist.

Die zulässigen Verlagerungswerte sind abhängig von Drehzahl und Leistung.

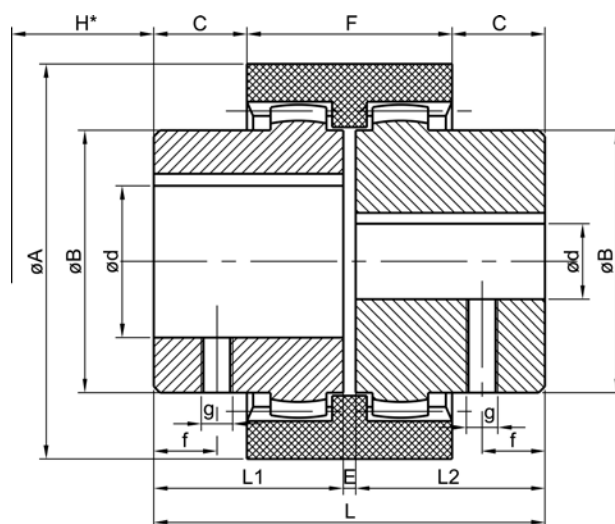
Assembly instruction

On assembly it is important that the hubs are correctly fitted on the shafts and that the dimension E is maintained. The dimension E can be controlled by the total assembly length L.

An inexact dimension E has a negative influence on the performance of the coupling. Before set into operation is to be checked if the coupling sleeve has a minimal axial movement.

The permissible displacement values depend on rotation and transmitted power.

Abmessungen DENTEX®-Kupplungen, Serie B Dimensions DENTEX®-Couplings, series B



Typ Type	Vor- bohrung Pre- bored	Fertigbohrungen Finish bores d [mm]		A	B	L	L1+L2	E	H*	C	F	g	f	Sonderlänge Extended hub length L2	Gewicht Weight kg	Massenträg- heitsmoment Moment of inertia J kg/m ²
		min.	max.													
B-14	5	6	14	40	25	50	23	4	15	6.5	37	M5	6	40	0.175	0.000030
B-19	8	9	19	48	30	54	25	4	17	7.0	37	M5	6	-	0.320	0.000470
B-24	9	10	24	52	36	56	26	4	17	7.5	41	M5	6	50	0.316	0.000093
B-28	9	10	28	66	44	84	40	4	20	19.0	46	M8	10	55	0.739	0.000310
B-32	11	12	32	76	50	84	40	4	20	18.0	48	M8	10	55	0.950	0.000550
B-38	12	14	38	83	58	84	40	4	20	18.0	48	M8	10	60	1.220	0.000870
B-42	16	20	42	92	65	88	42	4	22	19.0	50	M8	10	60	1.490	0.001400
B-48	16	20	48	100	68	104	50	4	22	27.0	50	M8	10	60	1.810	0.001800
B-55	-	25	55	125	83	124	60	4	30	30.0	65	M10	20	-	3.450	0.004600
B-65	0/30	10/32	65	140	96	144	70	4	32	36.0	72	M10	20	-	5.180	0.009900
B-80	-	30	80	175	124	186	90	6	45	46.5	93	M10	20	-	11.50	0.037000
B-100	35	40	100	210	152	228	110	8	55	63.0	102	M12	30	-	20.50	0.115600

H* ist das Mindestmaß, um welches die Aggregate auseinander geschoben werden müssen, um einen radialen Ausbau zu ermöglichen.

Fertigbohrungen nach ISO-Passung H7, Passfedernut nach DIN 6885, Blatt 1 (J59).

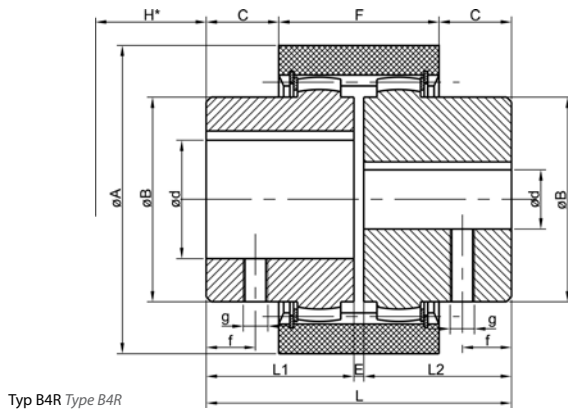
Gewicht und Massenträgheitsmoment beziehen sich auf den maximal möglichen Durchmesser d ohne Nut.

H* is the minimum dimension required for the disassembly of the aggregates in a radial direction.

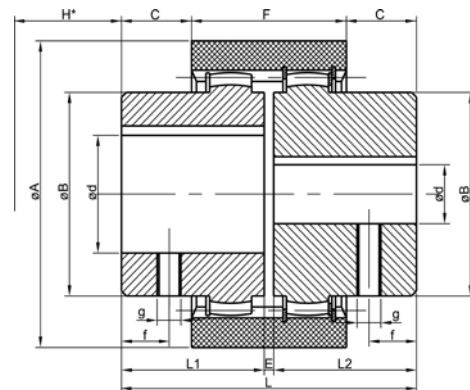
Finish bores acc. to ISO-standard H7, keyway acc. to DIN 6885, sheet 1 (J59).

Weight and moment of inertia values refer to maximum diameter d without keyway.

Abmessungen DENTEX®-Kupplungen, Serie B4R mit außenliegenden Anlauf- und Seegerringen Dimensions DENTEX®-Couplings, series B4R with outer bearing rings and seeger circlips



Typ B4R Type B4R



Typ B3R Type B3R

Typ Type	Fertigbohrung Finish bores												Gewicht Weight	Massenträgheits- moment
	min.	max.	A	B	L	L1 + L2	E	H*	C	F	g	f		
B4R 32	12	32	84	50	84	40	4	18.0	13.0	58	M8	10	1.1	0.0007
B4R 45	20	42	100	65	88	42	4	18.0	14.0	60	M8	10	1.5	0.0017
B4R 65	25	65	140	96	144	70	4	15.0	30.0	84	M10	20	5.4	0.0118
B4R 80	30	80	175	124	186	90	6	3.5	46.5	93	M10	20	11.7	0.0385
B4R 100	40	100	210	152	228	110	8	-	63.0	102	M12	30	20.8	0.0987

Abmessungen DENTEX®-Kupplungen, Serie B3R mit Innen- und Außen-Seegerringen Dimensions DENTEX®-Couplings, series B3R with inner and outer seegar circlips

Typ Type	Fertigbohrung Finish bores												Gewicht Weight	Massenträgheits- moment Moment of inertia J
	min.	max.	A	B	L	L1 + L2	E	H*	C	F	g	f		
B3R 24	10	24	58	36	56	26	4	23.5	2.5	51	M5	6	0.3	0.0001
B3R 28	10	28	70	44	84	40	4	26.0	14.0	56	M8	10	0.8	0.0004
B3R 32	12	32	84	50	84	40	4	27.0	13.0	58	M8	10	1.1	0.0007
B3R 45	20	42	100	65	88	42	4	28.0	14.0	60	M8	10	1.5	0.0016
B3R 65	25	65	140	96	144	70	4	40.0	30.0	84	M10	20	5.4	0.0115
B3R 80	30	80	175	124	186	90	6	45.0	46.5	93	M10	20	11.6	0.0378
B3R 100	40	100	210	152	228	110	8	49.0	63.0	102	M12	30	20.7	0.0974

H* ist das Mindestmaß, um welches die Aggregate auseinander geschoben werden müssen, um einen radialen Ausbau zu ermöglichen.

Fertigbohrungen nach ISO-Passung H7, Passfedernut nach DIN 6885, Blatt 1 (JS9).

Gewicht und Massenträgheitsmoment beziehen sich auf den maximal möglichen Durchmesser d ohne Nut.

H* is the minimum dimension required for the disassembly of the aggregates in a radial direction.

Finish bores acc. to ISO-standard H7, keyway acc. to DIN 6885, sheet 1 (JS9).

Weight and moment of inertia values refer to maximum diameter d without keyway.

Basisprogramm metrische Bohrungen

Standard metric bores

Typ Type	Fertigbohrungen nach ISO-Passung H7, Passfedernut nach DIN 6885, Blatt 1 (JS9) Finish bores acc. To ISO-standard H7, keyway acc. To DIN 6885 sheet 1 (JS9)																																					
	6	7	8	9	10	11	12	14	15	16	17	18	19	20	22	24	25	28	30	32	35	38	40	42	45	48	50	55	60	65	70	75	80	85	90	100		
B-14	x	x	x	x	x	x	x	x																														
B-24									x	x	x	x	x	x	x	x	x																					
B-28						x	x	x	x	x	x	x	x	x	x	x	x																					
B-32																																						
B-38																																						
B-42																																						
B-48																																						
B-55																																						
B-65																																						
B-80																																						
B-100																																						
B3R 45																																						
B4R 45																																						

Basisprogramm Zollbohrungen

Standard inch bores

Typ Type	V	TA	DNC	DNH	Ad	AS	A	G	GS	F	B	Bs	H	Hs	Sb	Sd	Js	K	M	C	N	L	KS	NM	D	P	W											
B-14																																						
B-24		x			x	x	x	x		x																												
B-28	x	x		x	x	x	x	x		x		x		x	x	x																						
B-32																																						
B-38				x			x	x	x	x		x			x	x																						
B-42				x			x	x		x						x	x																					
B-48																																						
B-55																																						
B-65																																						
B-80																																						
B-100																																						

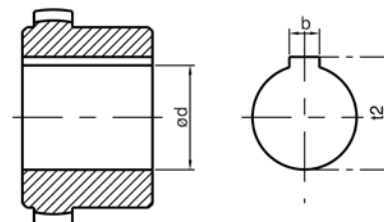
Abmessungen Zollbohrungen

Dimensions inch bores

Code Code	Ø d [mm]	Nut Keyway b [mm]	t2 [mm]
V	11.11 H7	3.18	12.34
TA	12.70	3.17	14.30
DNC	13.45 H7	3.17	14.90
S	15.87	3.97	17.90
E	15.87	3.17	17.50
ES	15.88	4.00	17.70
ED	15.89	4.75	18.30
DNH	17.485 H7	4.75	19.60
Ad	19.02	3.17	20.70
AS	19.02	4.78	21.30
A	19.05	4.78	21.30

Code Code	Ø d [mm]	Nut Keyway b [mm]	t2 [mm]
G	22.22	4.75	24.70
F	22.22	6.35	25.20
B	25.37	4.78	27.80
Ba	25.38 H7	6.35	27.60
H	25.40	4.78	27.80
Sb	28.60	6.35	32.10
Sd	28.58	7.93	32.10
Js	31.75	6.35	34.62
K	31.75 K7	7.93	35.50
KS	31.75	7.93	36.60
M	34.94	7.93	39.00

Code Code	Ø d [mm]	Nut Keyway b [mm]	t2 [mm]
C	38.070	9.55	43.0
N	41.290	9.55	46.1
L	44.450	11.11	49.5
NM	47.625	12.73	53.4
DS	50.770	12.73	56.4
D	50.800	12.73	55.1
P	53.950	12.73	59.6
W	60.370	15.87	68.8
WN	73.025	19.05	83.0
WA	85.780	22.22	97.3
WK	92.080	22.22	103.3

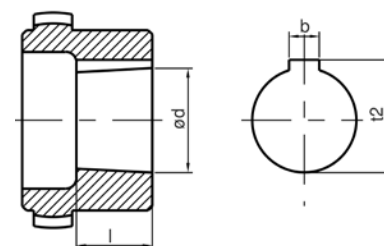


Kegelige Bohrungen

Tapered bores

Code Code	Konus 1:8 Taper 1:8			
	Ø d [mm]	b [mm]	t2 [mm]	[mm]
...N/1	9.75	2.40	10.7	17.0
...N/1c	11.60	3.00	12.9	16.5
...N/1e	13.00	2.40	13.8	21.0
...N/1d	14.00	3.00	15.5	17.5
...N/1b	14.30	3.20	15.7	19.5
...N/2	17.20	3.20	18.3	24.0
...N/2a	17.20	4.00	18.9	24.0
...N/3	22.00	4.00	23.4	28.0
...N/4	25.46	4.78	27.8	36.0
...N/4b	25.46	5.00	28.2	36.0
...N/4a	27.00	4.78	28.8	32.5
...N/4g	28.45	6.00	29.3	38.5
...N/5	33.17	6.38	35.4	44.0
...N/5a	33.17	7.00	35.4	44.0
...N/6	43.05	7.95	46.5	51.0
...N/6a	41.15	8.00	44.2	42.5

Code Code	Konus 1:5 Taper 1:5			
	Ø d [mm]	b [mm]	t2 [mm]	[mm]
A10	9.85	2	10.9	11.5
B17	16.85	3	18.9	18.5
C20	19.85	4	22.0	21.5
Cs22	21.95	3	23.8	21.5
D25	24.85	5	27.9	26.5
E30	29.85	6	32.5	31.5
F35	34.85	6	37.5	36.5
G40	39.85	6	45.5	41.5



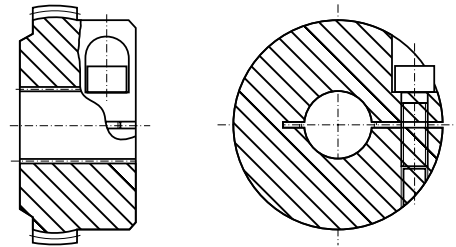
DENTEX® FL-Kupplungen sind drehstarre Flanschcupplungen für dieselmotorische Antriebe.

Die glasfaserverstärkten Polyamid-Flansche der DENTEX® FL-Kupplungen basieren auf den genannten SAE-Anschlussmaßen für alle gängigen Dieselmotoren.

Die DENTEX® FL-Kupplung ermöglicht eine formschlüssige Verbindung zwischen Dieselmotor und Hydraulikpumpe. Die Pumpenzentrierung erfolgt über das SAE-Gehäuse.

Aufgrund der Kupplungssteifigkeit ergibt sich bei Verwendung der DENTEX® FL-Kupplung ein unkritischer Betrieb, beim Antrieb wird dabei eine Drehschwingungsgefährdung vermieden.

Falls bei Pumpenwellen mit Profilverzahnung (DIN 5480, 5482, SAE) eine Nabsicherung durch Endscheibe und Schraube nicht möglich ist, sollte die Verwendung einer Klemmnabenverbindung vorgesehen werden. Die radiale Verspannung gewährleistet einen spielfreien Sitz auf der Pumpenwelle.



Bestellbeispiel: Bauart und Kupplungsgröße DENTEX® 48 FL, SAE-Flanschgröße 10, Fertigungsbohrung und Nabenlänge Ø 40 x 50

Ordering example: Type and clutch size DENTEX® 48 FL, SAE flange size 10, manufacturing bore and hub length Ø 40 x 50

DENTEX® FL

- Minimale Einbaulänge
- Blindmontage durch axiales Zusammenstecken
- Kombination Kunststoff/Stahl, dadurch wartungsfrei
- Glasfaserverstärkter Polyamidflansch hitzebeständig bis +120 °C
- Hohes Axialspiel von ± 2 mm schützt die benachbarten Wellenlager vor auftretenden Lagerkräften
- Sonderflansche lieferbar

Technische Daten DENTEX® FL

Technical data DENTEX® FL

Drehmoment / Gewicht / Massenträgheitsmoment / Drehfedersteife

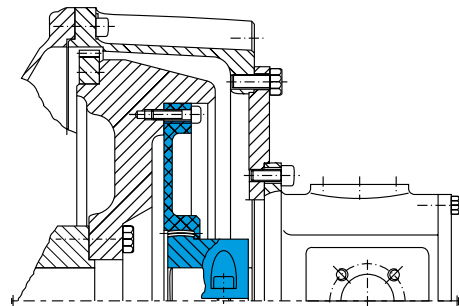
DENTEX® FL-Couplings are unyielding to rotation flange couplings for diesel driven units.

The glass-fibre reinforced polyamide coupling flange of the DENTEX® FL-Couplings are based on the above mentioned mounting clearances for all conventional Diesel engines.

The DENTEX® FL-Coupling allows a keyed connection between Diesel engine and hydraulic pump. The pump is to be centred over the SAE-housing.

The application of the DENTEX® FL-Coupling results in a non-critical service on account of the coupling stiffness, as the hazard of a rotating oscillation during the drive will be avoided.

Should the securing of the hub by means of end-disc and screw not be possible in the case of pump shafts with profiled gear teeth (acc. to Standardization DIN 5480, 5482, SAE), the use of a clamping hub connection should be considered. The radial distortion guarantees a fit on the pump shaft which is free from clearance.



Typisches Einbaubeispiel für eine DENTEX® FL-Kupplung zwischen Dieselmotor und Hydraulikpumpe

Typical example for an installation of DENTEX® FL-Coupling between diesel engine and hydraulic pump

DENTEX® FL

- Minimum mounting length
- Blind mounting through push-fit assembly
- Maintenance-free on account of the steel/plastic combination
- Glass-fibre reinforced polyamide coupling sleeve heat resistant up to +120 °C
- High axial play of ± 2 mm protecting neighbouring shaft bearings from additional loads
- Special flanges available

Torque / Weight / Moment of inertia / Rotating spring stiffness

Größe* Size*	Drehmoment in (Nm) Torque in (Nm)			Gewicht / Massenträgheitsmoment Weight / Moment of inertia	Nabe bei max. Bohr-Ø Hub at max. bores-Ø	Flansche nach SAE Flanges SAE						Drehfedersteife Rotating spring stiffness [Nm 7 rad]
	T _{KN}	T _{Kmax}	T _{KW}			6 1/2"	7 1/2"	8"	10"	11 1/2"	14"	
42	240	480	120	[kg]	0.675	0.40	0.52	0.50	0.7500			0.30 TKN = 35x10 ³
				[kgm ²]								0.0006
48	240	480	120	[kg]	0.790	0.32	0.43	0.51	0.6400			0.50 TKN = 75x10 ³
				[kgm ²]								0.0007
65	650	1600	325	[kg]	2.190				0.6400	0.890		1.00 TKN = 125x10 ³
				[kgm ²]								0.0039
80	1200	3000	600	[kg]	5.200						1.120	1.00 TKN = 230x10 ³
				[kgm ²]								0.0151
80	1200	3000	600	[kg]	5.200						7.35	0.50 TKN = 410x10 ³
				[kgm ²]								0.0151
												1.00 TKN = 700x10 ³

*Hochbelastbare Naben auf Anfrage *Hubs resistant against high loads are available on request

DENTEX® FL-Kupplungen DENTEX® FL-Couplings

SAE-Flanschabmessungen (SAE J 620) SAE-Flange dimensions (SAE J 620)

Nenngröße Nominal dimension	Lochkreis-Ø Circular bore-Ø	Außen-Ø Outer-Ø	Befestigungsbohrung Ø Borehole Ø	Anzahl Number
	D1 mm	D mm	mm	z
6 1/2"	200.02	215.9	9	6
7 1/2"	222.25	241.3	9	8
8"	244.47	263.52	11	6
10"	295.27	314.32	11	8
11 1/2"	333.37	352.42	11	8
14**	466.72	438.15	14	8

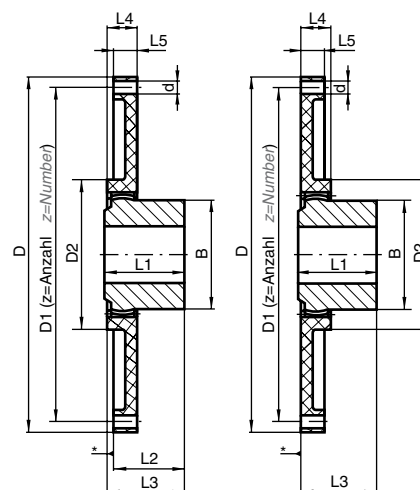
*2-teilig *2-parts

Metrische Flanschabmessungen

Metrical flange dimensions

Nenngröße Nominal dimension	Lochkreis-Ø Circular bore-Ø	Außen-Ø Outer-Ø	Befestigungsbohrung Ø Clamping borehole Ø	Zentrier-Ø Center-Ø
	D1 mm	D mm	mm	
96	50	96	4 x 8	70
125	100	125	3 x 8	80
135	100	135	3 x 8	135
150	130	150	5 x 8	106
152	122	152	3 x 12	105
155	125	155	3 x 12	155
210	185	210	3 x 10	125
220	165	220	6 x 10	220
220	185	220	3 x 12	125

Größen 165, 180 und 252 auf Anfrage Dimension 165, 180 and 252 on request

* Anschlagseite Montage kurz
* Stop side mounting short

Flansch-/Nabenabmessungen -SAE-

Flange and hub dimensions -SAE-

Größe Size	Fertigungsbohrung Finish bores		Abmessungen [mm] Dimension [mm]							Sonderlänge [mm] Special lengths [mm]	Nennmaß nach SAE [D] Nominal dimension acc. standardization SAE					
	min.	max.	B	D2	L1	L2	L3	L4	L5	L1 max	6 1/2"	7 1/2"	8"	10"	11 1/2"	14"
42	20	42	65	100	42	33	42	20	13	60	x	x	x	x		
48	20	48	68	100	50	41	50	20	13	60	x	x	x	x		
65	25	65	96	132	70	60	70	27	21	-				x		
65	25	65	96	172	70	60	70	31	22	-					x	
80	30	80	124	172	90	78	87	30	21	-					x	x

Auswahltabelle DENTEX® FL-Flanschkupplung

Menu table DENTEX® FL-flange coupling

Nenngröße Nominal dimension	Dentex Naben - Typ Dentex hub - Type	Motorhersteller / Typ (Beispiele) Engine manufacturer (examples)
6 1/2"	B 42 / 48	Ford, Hatz, KHD, Kubota, Lister Petter, Lombardini, Perkins, Ruggerine, Slanzi, Teledyne
7 1/2"	B 42 / 48	Ford, Hatz, Isuzu, KHD, Kubota, Lister Petter, Lombardini, Mitsubishi, Perkins, Toyota, Yanmar
8"	B 42 / 48	Cummins, Ford, Hatz, Isuzu, KHD, Lister Petter, Lombardini, Mitsubishi, Perkins, Peugeot, Slanzi, Teledyne, Toxota
10"	B 42 / 48	Cummins, hatz, Isuzu, KHD, Kubota, Lombardini, Lister Petter, Mitsubishi, Perkins, Slanzi, Toyota
10"	B 65	Caterpillar, Cummins, Detroit Diesel, Daimler-Benz, Ford, hercules, Isuzu, John Deere, KHD, Lister Petter, Perkins, Slanzi
11 1/2"	B 65	Cummins, John Deere, Deutz
14"	B 80	Cummins, John Deere, Deutz
96 mm	B 80	Caterpillar, Lister Petter, Deutz, John Deere, Cummins
125 mm	B 42 / 48	Hatz Z 788 / 789 / 790
135 mm	B 42 / 48	Kubota-650, 750, 850, 950, V 1100, 1200, Super 5 Serie (905 - 1505), Perkins 103-10
150 mm	B 42 / 48	Kubota -D600B, Z400, D722, V800, WG600, WG750 (Super Mini Serie), Briggs Daihatsu DM700, DM950
152 mm	B 42 / 48	Hatz-573, 673, 780, 786, E71, E75, E79 (Lochkreis / circular bore- Ø 122mm), Perkins-4108, 504-2T/2LR Deutz-F2L511
155 mm	B 42 / 48	Perkins 103-12/13/15, 104-22
210 mm	B 42 / 45 / 48	Kubota Super 3 Serie, D1403, D1703, V1903, V2203
220 mm	B 42 / 45 / 48	Kubota Super 3 Serie, D1403, D1703, V1903, V2203 (Lochkreis/circular bore- Ø 165mm und / and Zentrier- / Center- Ø 220mm)
220 mm	B 42 / 45 / 48	Kubota Super 3 Serie, D1403, D1703, V1903, V2203 (Lochkreis/circular bore- Ø 185mm und / and Zentrier- / Center- Ø 125mm)