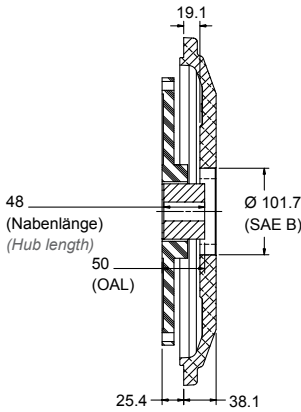


## Lovejoy-Pumpenmontagegehäuse, typische Gehäuse

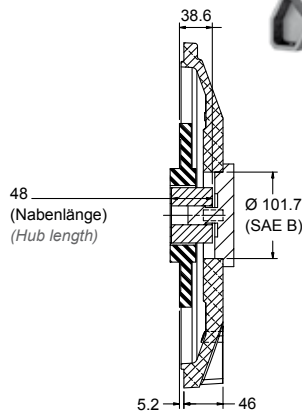
Für die Montage von Hydraulikpumpen an Motoren, die kein SAE-Schwungradgehäuse haben, bietet Lovejoy Montagegehäuse für folgende Motoren an. Alle sind erhältlich mit SAE-Pumpen-Montageführungen und Schraubenormen oder können kundenspezifisch entsprechend Ihren Anforderungen angefertigt werden. Die Gehäuse sind aus hochfestem Aluminium, ausgelegt für die Aufnahme des Gewichts der Hydraulikpumpen, ohne dass es einer hinteren Abstützung bedarf, was die Gesamtlänge der Motor-Pumpenbaugruppe reduziert. Die LK80 und/oder LK100 ist passend für die Schwungradoptionen der verschiedenen Motoren erhältlich und kann mit dem betreffenden Gehäuse zu einem kompletten Satz gepaart werden.

## Lovejoy pump mounting housings, typical housings

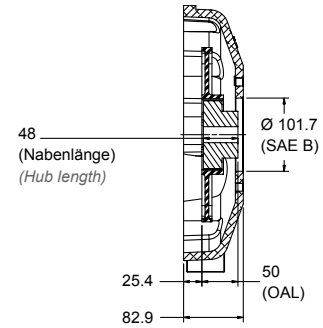
For hydraulic pumps mounting to engines that do not have an SAE flywheel housing, Lovejoy offers pump mounting housings for the following engines. All are available with SAE pump mounting pilots and bolt pattern, or can be custom made to your requirements. Housings are high-strength aluminum, designed to support the weight of hydraulic pumps without the need for a rear support bracket while reducing the overall length of engine/pump package. The LK80 and/or LK100 are available to match flywheel options for the various engines and can be paired with the appropriate housing to provide a complete kit.



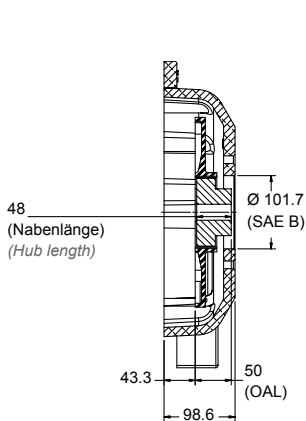
**Cummins® B3.3** – Gezeigt mit LK 100  
*Cummins® B3.3 – Shown with LK 100*



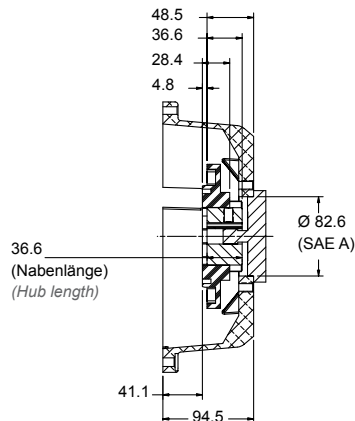
**Deutz® FL 1011** – Gezeigt mit LK 100  
*Deutz® FL 1011 – Shown with LK 100*



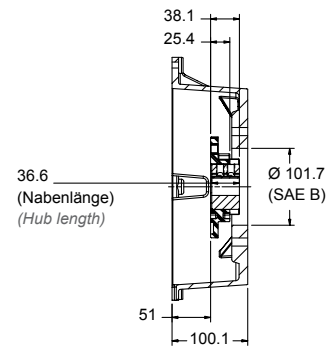
**Ford VSG 413** – Gezeigt mit LK 100  
*Ford VSG 413 – Shown with LK 100*



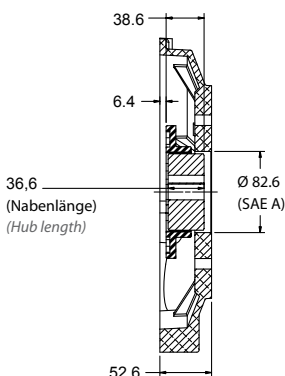
**Ford LRG 425** – Gezeigt mit LK 100  
*Ford LRG 425 – Shown with LK 100*



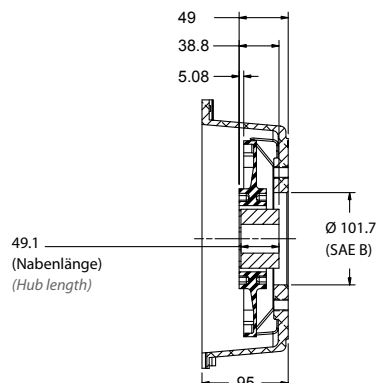
**Kubota Super Mini** – Gezeigt mit LK 80  
*Kubota Super Mini – Shown with LK 80*



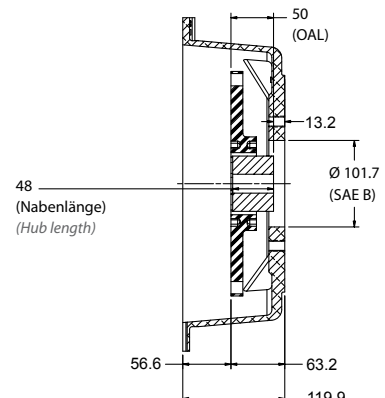
**Kubota Super 05** – Gezeigt mit LK 80  
*Kubota Super 05 – Shown with LK 80*



**Kubota Super 03** – Gezeigt mit LK 80  
*Kubota Super 03 – Shown with LK 80*



**Perkins® 103-10** – Gezeigt mit LK 100  
*Perkins® 103-10 – Shown with LK 100*



**Perkins® 104-22** – Gezeigt mit LK 100  
*Perkins® 104-22 – Shown with LK 100*