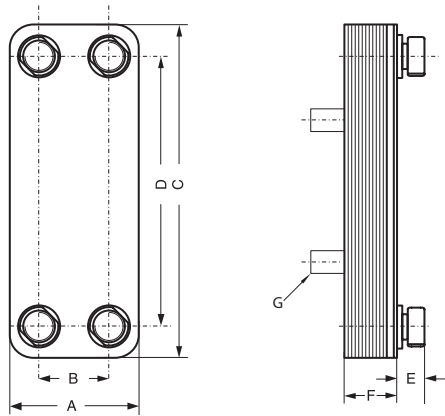


**Echangeur thermique à plaques PK pour l'usage industriel**  
*Intercambiadores de placas PK para aplicaciones industriales*

---

## Cotes Medidas



\* Pour PK-10 à PK 100, la cote „F“ s'obtient à partir du nombre de plaques et de la valeur de plaque supérieure + inférieure n = nombre de plaques

\*\* Console au sol BK 35 pour PK-30 à PK-50 et console au sol BK 79 pour PK-70 à PK-90

Types Tipos	A	B	C	D	E	F	G
PK-10	74	40	204	170	20	10.0 + 2,30 x n	2 x M8 x 20
PK-20	90	43	231	182	20	13.0 + 2,35 x n	2 x M8 x 20
PK-220	90	43	328	279	20	13.0 + 2,35 x n	4 x M8 x 20
PK-240	90	43	464	415	20	12.0 + 2,30 x n	4 x M8 x 20
PK-30	124	73	173	120	20	13.0 + 2,35 x n	2 x M8 x 20
PK-40	124	73	335	281	20	13.0 + 2,30 x n	4 x M8 x 20
PK-50	124	73	532	478	20	13.0 + 2,30 x n	optional
PK-70L/M	271	200	532	460	65	13.5 + 2,35 x n	optional
PK-80	271	161	532	421	65	13.5 + 2,35 x n	optional
PK-90	271	161	802	690	65	13.5 + 2,35 x n	optional
PK-100	380	237	875	723,3	65	23.0 + 2,35 x n	optional

\* En los modelos PK-10 a PK-100, la medida „F“ se determina a partir del número de placas y del valor de la placa superior + inferior n = número de placas

\*\* Consola de base BK 35 para PK-30 hasta PK-50 y consola de base BK 79 para PK-70 hasta PK-90

## Données techniques:

**Raccords de l'appareil:**

- F1** Primaire – Marche
- F2** Primaire – Arrêt
- F3** Secondaire – Arrêt
- F4** Secondaire – Marche

**Matériel des plaques:** Acier inoxydable (1.4404)

**Brasure:** Cuivre

**Pression de service maxi.:** 30 bars (nickel 16 bars)

**Température maxi :** ±195 °C



## Datos técnicos

**Conexiones de los aparatos:**

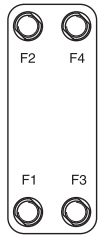
- F1** Primario – Activado
- F2** Primario – Desactivado
- F3** Secundario – Desactivado
- F4** Secundario – Activado

**Material de las placas:** Acero inoxidable (1.4404)

**Metal de aportación:** Cobre

**Presión de servicio máx.:** 30 bar (níquel 16 bar)

**Temperatura máx.:** ±195 °C



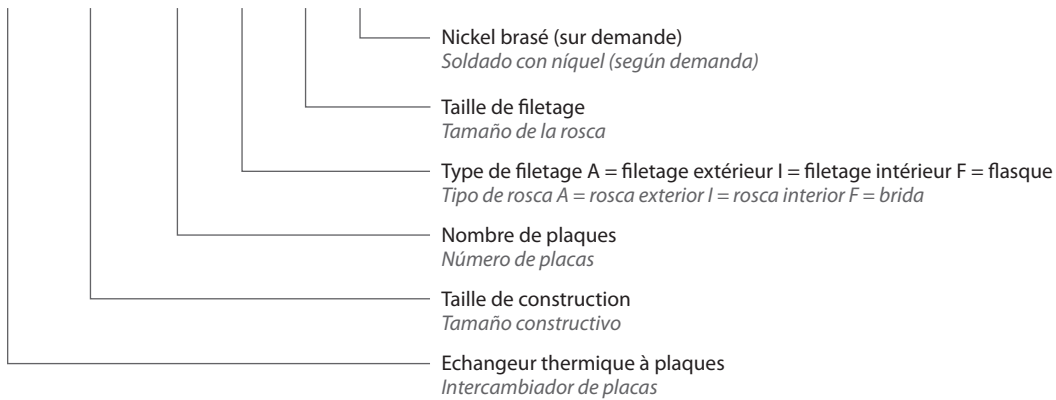
Taille Tamaño	Nombre de plaques Número de placas	Filetage intérieur Rosca interior I	Largeur de la rainure Anchura de llave SW	Filetage extérieur Rosca exterior A	Flasque Brida F
PK-10	8, 10, 14, 20, 24, 30, 34, 40, 44, 50	G 1/2"	--,	G 1/2", G 3/4"	--
PK-20	8, 10, 14, 20, 24, 30, 34, 40, 44, 50	G 1/2", G 3/4"	--, SW 30	G 1/2", G 3/4", G 1"	317
PK-220 PK-240	8, 10, 14, 20, 24, 30, 34, 40, 44, 50	G 1/2", G 3/4"	--, SW 30	G 1/2", G 3/4", G 1"	317
PK-30	8, 10, 14, 20, 24, 30, 34, 40, 44, 50	G 1/2" bis G 1"	SW 36, SW 46	G 3/4", G 1", G 1 1/4"	455
PK-40 PK-50	8, 10, 14, 20, 24, 30, 34, 40, 44, 50, 60, 70, 80, 90, 100	G 3/4" bis G 1"	SW 36, SW 46	G 3/4", G 1", G 1 1/4"	
PK-70L/70M	20, 24, 30, 34, 40, 44, 50, 60, 70, 80, 90, 100, 110, 120, 130, 140, 150	G 1 1/2"	SW 55	G 1 1/2", G 2"	DN40 DN50
PK-80 PK-90	20, 24, 30, 34, 40, 44, 50, 60, 70, 80, 90, 100, 110, 120, 130, 140, 150, ..., 260	G 2 1/2"	SW 85	G 2", G 2 1/2"	DN65 DN80
PK-100	50, 60, 70, 80, 90, 100, 110, 120, 130, 140, 150, 160, 170, 180, 190, 200, ..., 300	sur demande/ según demanda		sur demande/ según demanda	DN65, DN80, DN100*

D'autres connexions sur demande / Otras conexiones según demanda

\*Spécial / \*Especial

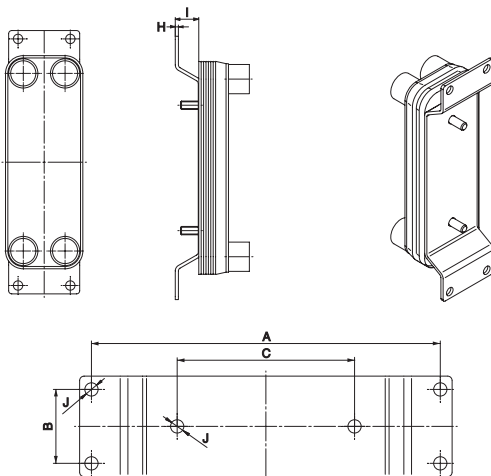
## Exemple de numéro de commande *Aclaración de la denominación – ejemplo*

**PK - 10 - 20 - I - G1 - N**

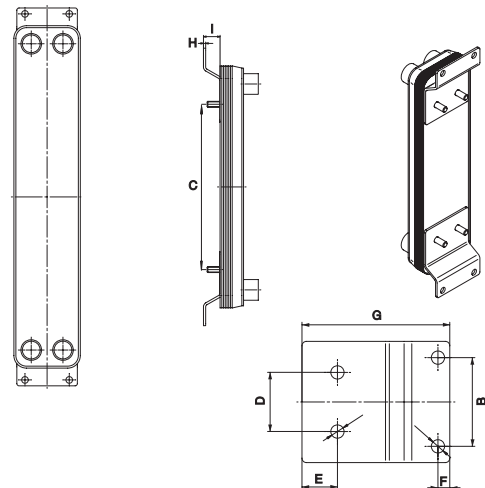


## Fixations *Sujeciones*

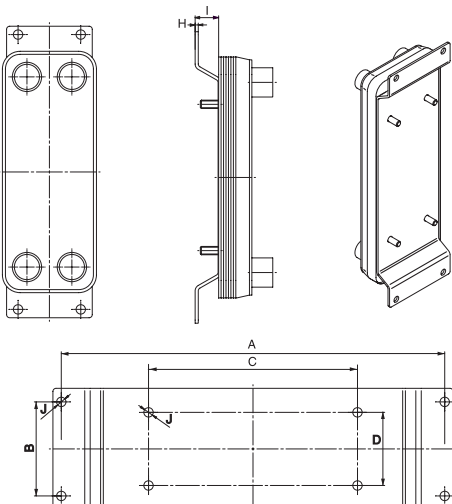
**Variante 1 / Variante 1** Pour/Para PK-10; PK-20; PK-30



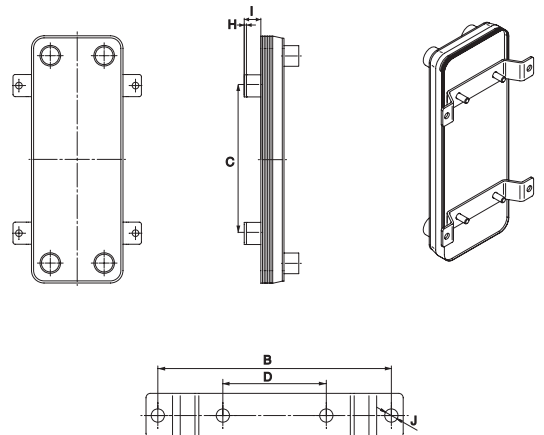
**Variante 3 / Variante 3** Pour/Para PK-220; PK-240



**Variante 2 / Variante 2** Pour/Para PK-40



**Variante 4 / Variante 4** Pour/Para PK-220; PK-240; PK-40



Types Tipos	Variantes Variantes	A	B	C	D	E	F	G	H	I	J
PK-10	1	236	50	120	-	-	-	-	3	22,5	Ø 9
PK-20	1	263	60	140	-	-	-	-	3	22,5	Ø 9
PK-220	3	-	60	224	40	24	8	100	3	22,5	Ø 9
PK-220	4	-	124	224	40	-	-	-	3	22,5	Ø 9
PK-240	3	-	60	360	40	24	8	100	3	22,5	Ø 9
PK-240	4	-	124	360	40	-	-	-	3	22,5	Ø 9
PK-30	1	205	90	80	-	-	-	-	3	22,5	Ø 9
PK-40	2	367	90	200	70	-	-	-	3	22,5	Ø 9
PK-40	4	-	158	200	70	-	-	-	3	22,5	Ø 9

## Accessoires/Options

- Divers raccords à visser
- Isolations en mousse rigide de polyuréthane
- Isolations étanches à la diffusion
- Fixations:
  - Fixation au sol à partir de PK 30 en option
  - Goujon fileté soudé selon le plan du client

## Accesorios/Opciones

- Diferentes conexiones atornilladas
- Aislantes de espuma PU dura
- Densidad de difusión de los aislantes
- Sujeciones:
  - Sujeción al suelo a partir del modelo PK-30 (opcional)
  - Barra roscada soldada según especificaciones del cliente